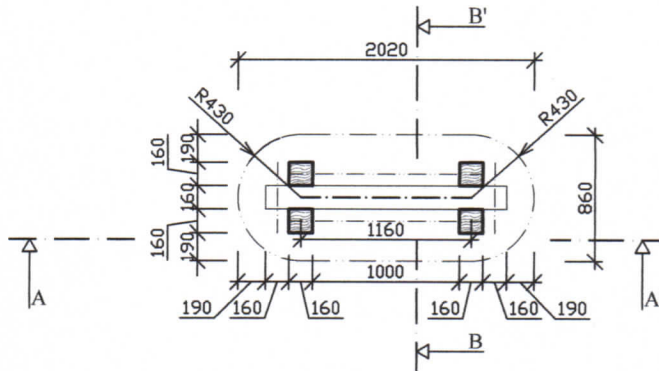
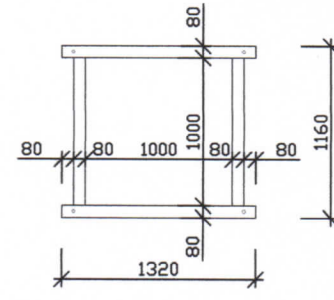


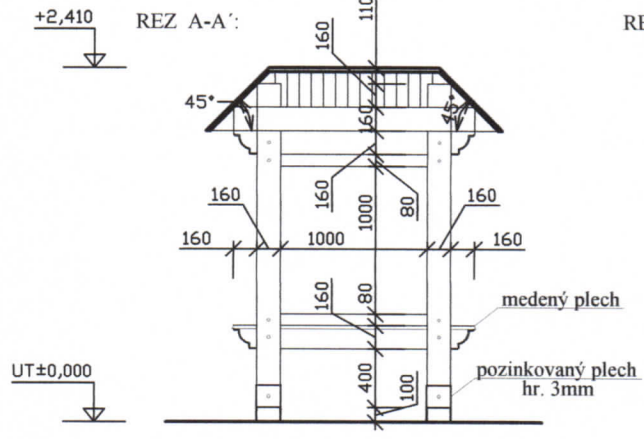
PŮDORYS:



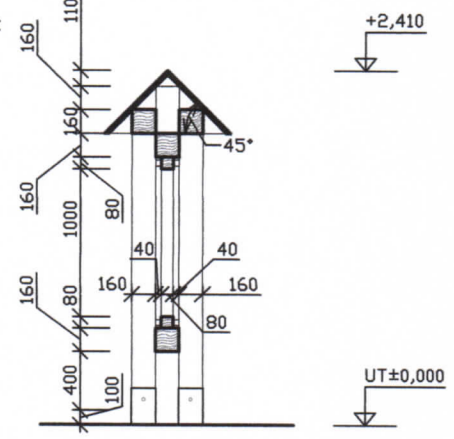
VÝMENNÁ TABUĽA: - INFORMAČNÁ TABUĽA 5x
- INTERAKTÍVNY OBJEKT 4x



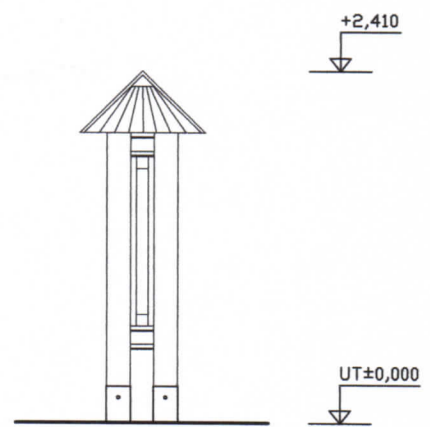
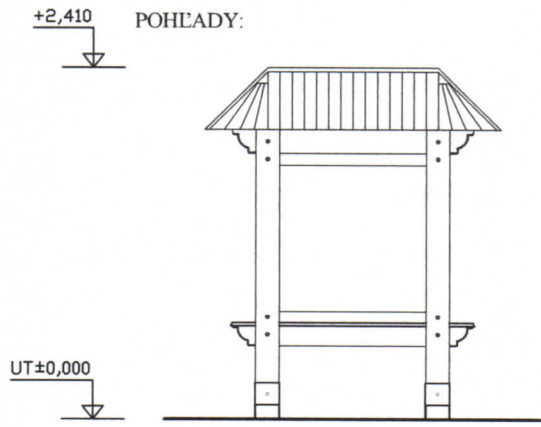
REZ A-A':



REZ B-B':



POHĽADY:



POZNÁMKA:

Konštrukcie slúžia pre informačné tabule a interaktívne objekty: č.1 (Les nie je smetisko), č.2 (Otáčacie kocky - Naše drevyiny), č.5 (Obrázková stena na fotenie) a č.6 (Dendrofón)

ARCHITEKTONICKÁ KANCELÁRIA **ARCHING SNV**
MAŠA-18, 053 11 SMIŽANY,
M.T. 0903 - 904948, e-mail: KUVIK@ARCHING.SK

ZODPOVEDNÝ PROJEKTANT
ING.ARCH. MICHAL KUVIK
SPŮLUPRÁCA
ING. JANA ZEMČÁKOVÁ

AKCIA
NÁUČNÝ CHODNÍK,
KATASTRÁLNE ÚZEMIE SPIŠSKÁ TEPLICA

Č. ZÁKAZKY
402 - 01 - 2016
DÁTUM
02.2016

KONTROLA
ARCHING s.r.o.
INVESTOR
Pro Populo Poprad, s.r.o.

AUTOR
ING.ARCH. MICHAL KUVIK
OBSAH VÝKRESU
KONŠTRUKCIA PRE INFORMAČNÉ TABULE (5ks)
A PRE INTERAKTÍVNE OBJEKTY (4ks)

MIERKA	FORMÁT
1 : 50	1 A4
STUPEŇ	

PROFESIA	PARE	Č. VÝKRESU
ARCH		2

